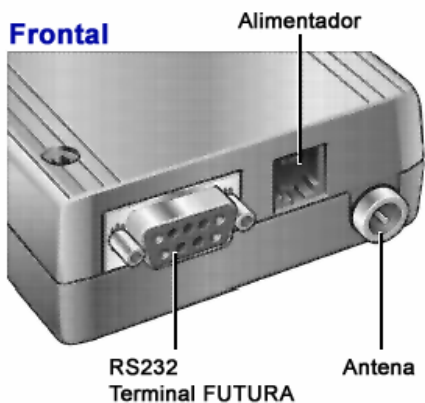


Instalación MODEM GSM Dual



Conectando el Terminal FUTURA al MODEM GSM Dual.

- Conectar la antena suministrada al MODEM GSM.
El conector de antena es de tipo rosca. La antena puede instalarse sobre cualquier superficie metálica sin necesidad de instalación gracias a su base magnética
- Conectar el cable RS232 del terminal Futura al MODEM GSM utilizando el cable adaptador suministrado.
- Insertar la tarjeta SIM al MODEM tal como se indica más adelante.
- Conectar el cable del alimentador al conector correspondiente.

Indicaciones del LED- MODEM GSM Dual.

Intermitente rápido (situación anómala) :

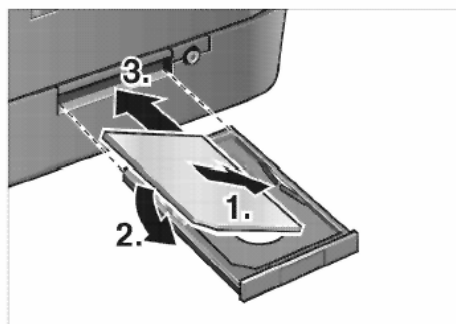
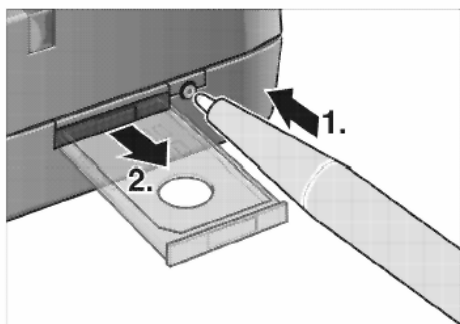
- Búsqueda de red
- Tarjeta SIM no instalada *
- No se dispone de cobertura.

Intermitente Lento : Conectado a la red GSM.

Encendido : Transmitiendo Datos.

Instalación de la tarjeta SIM.

- Asegúrese que el MODEM GSM esté desconectado de la red eléctrica.
- Abra el contenedor de tarjeta SIM mediante la ayuda de la punta de un lápiz.
- Introduzca la tarjeta SIM y cierre de nuevo el contenedor.



*Nota: La tarjeta SIM deberá tener el PIN de protección desactivado.